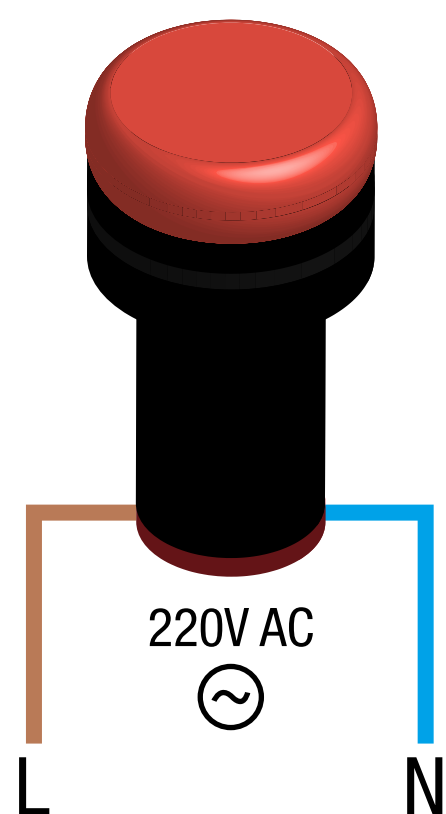


Voltaje de operación	220~240V AC	Grado de protección	IP65
Frecuencia	50-60Hz	Temperatura de operación	-5°C~ +40°C
Consumo	<20mA	Peso	19g
Color del led	Rojo	Dimensiones (Largo x Ancho x Alto)	29x29x52mm
Diámetro para panel	22mm	Montaje	De panel

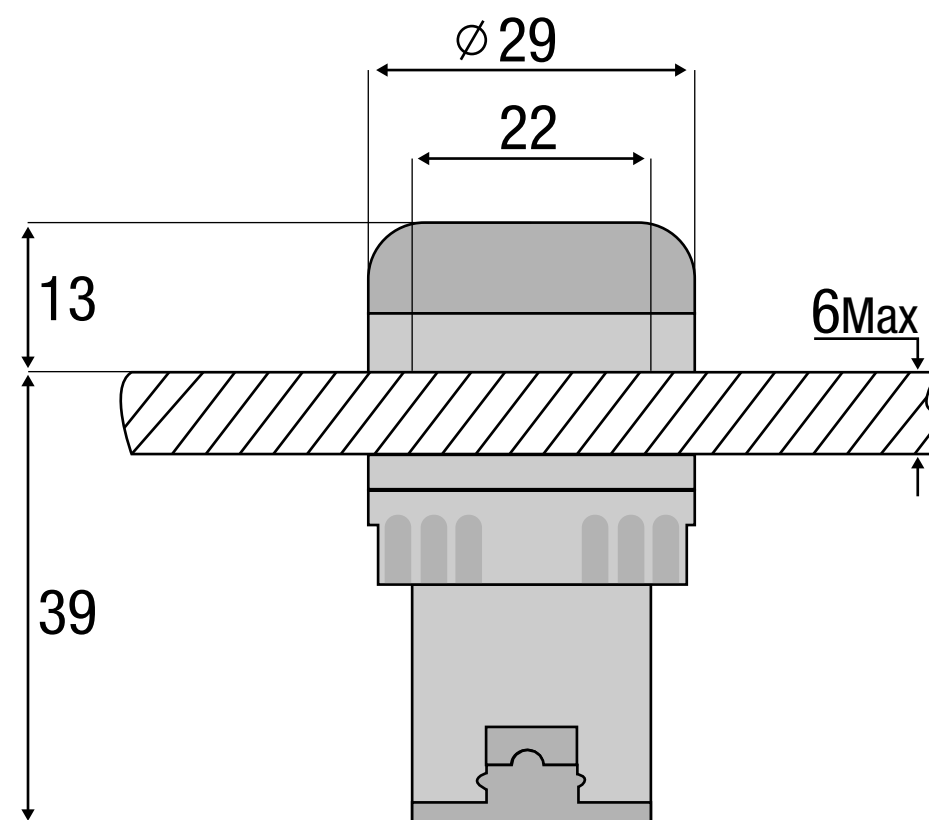
Uso y observaciones:

- En instalaciones eléctricas monofásicas, permite indicar la presencia de tensión alterna que circula en bornes.
- Su variedad en colores permiten identificar el funcionamiento de varias líneas monofásicas.
- Ideal para identificar el estado de marcha o parada de un motor, con una tensión entre bobinados de 220V AC.
- Instale el Led como se indica en el Diagrama de conexión.

Diagrama de conexión:



Dimensiones: Unidades expresadas en mm



Precauciones para su instalación y uso seguro:

- La instalación debe ser efectuada solo por personal técnico capacitado.
- Evite someter al dispositivo a tensiones o condiciones distintas a las especificadas para el diseño.
- Verifique la conexión en los terminales.
- Por favor, no abra la cubierta del Led, esto puede ser peligroso y además invalida la garantía.
- No utilice este producto para propósitos diferentes al que fue diseñado.
- No lo limpie con solventes o productos que puedan dañar o desgastar la cubierta.
- Utilizar en áreas con el menor nivel posible de suciedad, humedad e insectos.
- Gralf no se hace responsable de cualquier daño o consecuencia debido al mal uso de este producto.